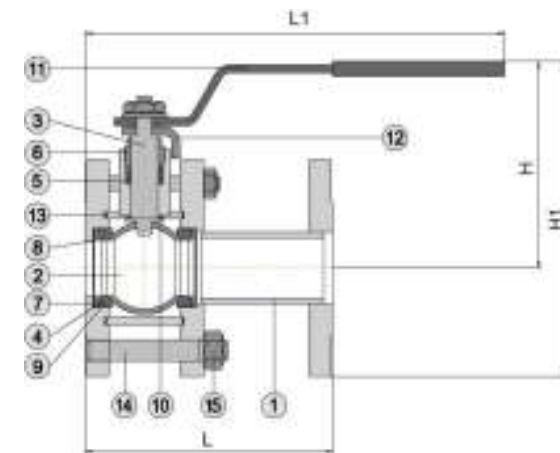


1 ОСНОВНЫЕ СВЕДЕНИЯ ОБ ИЗДЕЛИИ

- 1.1 **Наименование и обозначение изделия:** Кран шаровой разборный фланцевый полнопроходной, климатическое исполнение У1, с рукояткой **11с67п (КЗШС41нж) 5СФ.00.1**, далее КШ. В маркировке КШ следует различать обозначения: 11с67п – маркировка для экспортируемого товара; КЗШС41нж – маркировка товара для внутреннего рынка Украины.
- 1.2 **Предприятие изготовитель:** ООО «Луганский завод трубопроводной арматуры «МАРШАЛ», Украина, 91054, г. Луганск, ул. Монтажная, 13.
- 1.3 **Назначение изделия:** КШ предназначен для установки в качестве запорного устройства, полностью перекрывающего поток рабочей среды на трубопроводах, транспортирующих пар, воду, газ, нефтепродукты и другие нетоксичные и неагрессивные среды, нейтральные к материалам деталей крана.
- 1.4 **Сертификаты соответствия:** Сертификат соответствия Техническому регламенту Таможенного союза RU C-UA.AЯ45.B.00420, Сертификат УкрСЕПРО № UA1.039.0189983-12, Сертификат соответствия требованиям ГАЗСЕРТ ЮАЧ0.УА.1401.Н00172, Сертификат соответствия требованиям промышленной безопасности С-РТЭ.002.ТУ.00031.



2 ОСНОВНЫЕ ТЕХНИЧЕСКИЕ ДАННЫЕ И ХАРАКТЕРИСТИКИ

Номинальный диаметр, DN	Номинальное давление, PN, (МПа)	Эффективный диаметр, мм, D _{эф}	Строительная длина, мм, L	Длина, мм, L1	Высота, мм, H	Высота, мм, H1	Масса, кг
10	16 (1,6)	9	102	197	105	150	2,21
	25 (2,5)		130	197	93	138	2,53
	40 (4,0)		200	200	200	138	3,50
15	16 (1,6)	12,5	108	197	105	152,5	2,43
	25 (2,5)		130	197	93	141	2,80
	40 (4,0)		200	200	200	141	3,70
20	16 (1,6)	17	117	202	114,5	167	3,33
	25 (2,5)		150	199	100	153	3,70
	40 (4,0)		203	203	203	153	4,30
25	16 (1,6)	24	127	208	120	177,5	4,35
	25 (2,5)		160	199	105	163	4,80
	40 (4,0)		204	204	204	163	5,50
32	16 (1,6)	30	140	282	147,5	215	6,04
	25 (2,5)		180	267	135	203	7,20
	40 (4,0)		270	270	270	203	8,00
40	16 (1,6)	37	165	287	150,5	223	7,03
	25 (2,5)		200	320	142	215	8,10
	40 (4,0)		330	330	330	215	9,45
50	16 (1,6)	48	180	295			9,20
	25 (2,5)		250	360	147	227	11,20
	40 (4,0)		216	364			12,10
65	16 (1,6)	64	200	409	170	260	11,74
	25 (2,5)		270	367	159	249	14,30
	40 (4,0)		241	372			16,00
80	16 (1,6)	75	210	416	178	275,5	14,54
	25 (2,5)		280	433	168	266	19,60
	40 (4,0)		283	436			23,60
100	16 (1,6)	98	230	596	171	286	24,04
	25 (2,5)		300	756	184	299	42,90
	40 (4,0)		305	818			45,00
125	16 (1,6)	123	255	596	188	320	35,27
	25 (2,5)		325	828	200	335	59,70
	40 (4,0)		381	856			63,50
150	16 (1,6)	148	280	782	216	366	45,98
	25 (2,5)		350	840	218	368	72,60
	40 (4,0)		403	867			82,50
200	16 (1,6)	195	330	933	271	462	83,43
	25 (2,5)		400	1294	273	453	117,90

Размеры фланцев	по ГОСТ 33259, исполнение В	
Рабочая среда	пар, вода, газ, нефтепродукты и другие нетоксичные и неагрессивные среды, нейтральные к материалам деталей крана	
Температура рабочей среды	от -40°C до +250°C	
Класс герметичности	класс А по ГОСТ 9544	
Климатическое исполнение	У1 по ГОСТ 15150 (не ниже -40°C)	
Средний ресурс до замены	10000 циклов	
Средний срок службы	30 лет	

МАТЕРИАЛЫ ОСНОВНЫХ ДЕТАЛЕЙ

1	корпус	сталь 20	9	кольцо уплотнительное	резина ВА13Д
2	шар	сталь 08Х18Н10	10	кольцо	фторопласт МФ-3
3	шпиндель	сталь 20Х13	11	рукоятка	ст 3
4	кольцо уплотнительное	фторопласт МФ-3	12	упор	ст 3
5	уплотнение шпинделя	фторопласт МФ-3	13	прокладка	Gambit AF-200G
6	втулка нажимная	сталь 20	14	шпилька	сталь 35
7	пружина тарельчатая	сталь 60С2А	15	гайка	сталь 35
8	кольцо опорное	ст 3			

3 КОМПЛЕКТ ПОСТАВКИ

- 3.1 КШ.
3.2 Паспорт на партию КШ (по требованию заказчика на каждый кран), паспорт на каждый КШ с DN100.

4 ИНСТРУКЦИЯ ПО ЭКСПЛУАТАЦИИ

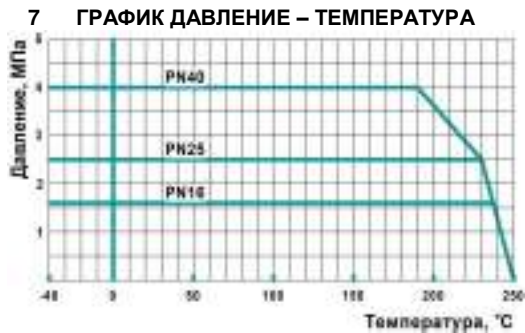
- 4.1 Открытие КШ производится поворотом рукоятки против часовой стрелки до упора. Положение рукоятки вдоль оси трубопровода соответствует положению «открыто».
4.2 КШ в процессе эксплуатации должны быть полностью открыты или полностью закрыты до упора. ЗАПРЕЩАЕТСЯ ИСПОЛЬЗОВАТЬ КШ В КАЧЕСТВЕ РЕГУЛИРУЮЩЕЙ АРМАТУРЫ.
4.3 Применение КШ допускается только для параметров рабочей среды, указанных в данном паспорте.
4.4 Для предотвращения гидравлических ударов открытие и закрытие КШ производить плавно.
4.5 ЗАПРЕЩАЕТСЯ ПРОИЗВОДИТЬ РЕМОНТНЫЕ РАБОТЫ ПРИ НАЛИЧИИ ДАВЛЕНИЯ В ТРУБОПРОВОДЕ.

5 ИНСТРУКЦИЯ ПО МОНТАЖУ

- 5.1 КШ должен устанавливаться и обслуживаться только квалифицированным рабочим персоналом.
5.2 Перед монтажом снять заглушки и осмотреть уплотнительные поверхности фланцев, дефекты на них не допускаются.
5.3 При установке на трубопровод КШ должен быть в полностью открытом положении.
5.4 Затяжка всех болтов на фланцевом соединении должна быть равномерной.
5.5 При установке КШ следует учесть, что в закрытом положении шар в КШ DN200 выступает за плоскость фланца ближнего к шару.

6 ТЕХНИЧЕСКОЕ ОБСЛУЖИВАНИЕ

- 6.1 КШ специального обслуживания не требует.
6.2 Ревизия КШ – по регламенту потребителя, но не реже одного раза в год. Рекомендуется раз в месяц несколько раз открыть и закрыть кран для предотвращения образования отложений на поверхности шара.
6.3 При обслуживании проверить:
- герметичность относительно окружающей среды;
- работоспособность (подвижность запорного органа), путем закрытия и открытия КШ.
6.4 Возможные неисправности и методы их устранения:
- Протечка по шпинделю:
- подтянуть нажимную втулку ⑥ (КШ до DN65 включительно), винты нажимной втулки (КШ DN80 и выше); добавить уплотнительные кольца ⑤.
 - Протечка в затворе:
- подтянуть гайки ⑮ на шпильках ⑭; заменить уплотнительные кольца ④; заменить прокладки ⑬.
 - Протечка по уплотнению корпуса:
- подтянуть гайки ⑮; заменить прокладки ⑬.



8 ПРАВИЛА ХРАНЕНИЯ И ТРАНСПОРТИРОВКИ

- 8.1 Условия хранения КШ - навесы или складские помещения в районах с умеренным или холодным климатом в условно чистой атмосфере 4(Ж2) ГОСТ15150.
- 8.2 Транспортировка КШ допускается любым видом транспорта с соблюдением правил, действующих для данного вида транспорта.
- 8.3 НЕ БРОСАТЬ !

9 ГАРАНТИИ ИЗГОТОВИТЕЛЯ

- 9.1 Гарантийный срок эксплуатации КШ 36 месяцев со дня ввода в эксплуатацию, но не более 42 месяцев со дня продажи КШ при условии соблюдения потребителем правил монтажа, эксплуатации, транспортировки и хранения.
- 9.2 Гарантийный срок хранения 42 месяца в складских помещениях.
- 9.3 Гарантия распространяется на КШ, установленные и используемые в соответствии с техническими характеристиками изделия, инструкциями по монтажу, описанными в данном паспорте и руководстве по эксплуатации. Любое другое использование КШ, не согласованное с изготовителем, вызывает отмену гарантий изготовителя.
- 9.4 Гарантия НЕ распространяется на КШ при наличии:
 - следов постороннего вмешательства (ремонта или изменения конструкции КШ);
 - механических повреждений;
 - повреждений, вызванных попаданием внутрь КШ посторонних предметов.

10 СВИДЕТЕЛЬСТВО О ПРИЕМКЕ

- 10.1 Кран шаровой испытан:
 - на прочность и плотность сварных швов и материала корпуса водой давлением 1,5PN;
 - на герметичность относительно окружающей среды - водой давлением 1,1PN;
 - на герметичность затвора водой давлением 1,1PN и воздухом давлением 0,6 МПа.

10.2 Кран шаровой

DN	PN
ЗАВОДСКОЙ НОМЕР	

соответствует ТУ У 04671406-003-1999 (ТУ У 04671406-02-96) и признан годным для эксплуатации.

Печать ОТК	Дата	Подпись
------------	------	---------



НАДЕЖНОЕ УПРАВЛЕНИЕ ЭНЕРГИЕЙ

ООО «ЛУГАНСКИЙ ЗАВОД ТРУБОПРОВОДНОЙ АРМАТУРЫ «МАРШАЛ»
 Украина, 91054, г. Луганск, ул. Монтажная, 13
 тел./факс: +380 642 500 900 (многоканальный)
 www.marshal.su

ОКП 374200 ТН ВЭД СНГ 8481 80 81 90



Кран шаровой

11с67п (КЗШС41нж)

ТМ МАРШАЛ

Паспорт

Инструкция по эксплуатации